

TECOFIL FA



FILTRIPRESSA AUTOMAZIONE INTEGRALE PACCO
FILTRANTE SINGOLO - LINEA FA
FULLY AUTOMATIC FILTERPRESSES - SINGLE
FILTRATING PACK- LINE FA
FILTREPRESSES AUTOMATION INTEGRALE - PAQUET
FILTRANT UNIQUE - LIGNE FA
FILTROPRESAS AUTOMATIZACIÓN INTEGRAL -
PAQUETE FILTRANTE ÚNICO - LINEA FA



I filtri pressa modello FA sono macchine continue a funzionamento completamente automatico e non richiedono presenza di personale in nessuna fase operativa. L'apertura delle piastre avviene in modo simultaneo ed un sistema di vibrazione garantisce il distacco del pannello dalle tele filtranti. Particolarmente idonee per filtrazioni di breve durata con notevoli quantitativi di solidi da separare, possono compiere fino a 6/7 cicli di filtrazione per ogni ora di lavoro. Risultano principalmente indicate per settori quali marmerie, lavaggio inerti, acciaierie, chimico, farmaceutico, zuccherifici, produzione di acetilene, centrali termoelettriche, recupero pastello di piombo da batterie esauste.

FA filters are entirely automatic continuous-system machines and do not require any manpower during operating phases. Plate opening is performed simultaneously and a vibrating system ensures cake detachment from the filtering canvas. Especially suitable for short filtering operations with considerable amount of solids to be separated, they can perform up to 6 or 7 filtering cycles per each working hour. Useful for quarries, inert washing, steelworks, chemical and pharmaceutical industries, sugar refineries, acetylene production, thermoelectric plants, recovery of lead pastel from used batteries.



Settori applicativi:

Industria ceramica (taglio – levigatura – gres porcellanato)
 Marmerie (graniti e similari)
 Impianti lavaggio inerti – Cave – Impianti frantumazione
 Aziende municipalizzate (fanghi biologici anaerobici)
 Pastello di piombo (recupero piombo da batterie esauste)
 Zuccherifici (fanghi da carbonatazione)
 Centrali termoelettriche (fanghi da desolfurazione)
 Gas tecnici (calce da produzione acetilene)
 Acciaierie (fanghi da abbattimento fumi e laminazione)
 Industria galvanica (precipitazione metalli con calce)

Per ridurre tempi di filtrazione e incrementare il tenore di secco del disidratato, tutti i modelli Tecofil possono essere equipaggiati di piastre a membrana a volume variabile e, in alternativa, di pacco misto con piastre concamerate e a membrana.

TECOFIL SRL PROPONE SOLUZIONI PERSONALIZZATE IN BASE AD OGNI ESIGENZA.



Application fields:

Ceramics (cut – porcelain grès – smoothing)
 Marble works (granites and similar)
 Inert processing plants – quarries – breakdown plants
 Council run corporations (anaerobic biological sludge)
 Lead pastels (recovery of lead from used batteries)
 Sugar refineries (sludge from carbonation)
 Thermoelectric plants (sludge from desulphurization plants)
 Technical gases (lime from acetylene production)
 Steelworks (sludge from smoke evacuators)
 Galvanic (metal precipitation with lime)

In order to reduced filtration times and increase dry solid content in the dehydrated sludge, Tecofil's filter presses can be equipped with variable volume membrane plates and, in alternative, with mixed pack (recessed and membrane plates) .

TECOFIL SRL SUGGESTS TAILORED SOLUTIONS IN ACCORDANCE WITH YOUR NEEDS .



Le filtre–presse à automation intégrale mod. FA est une machine continue, complètement automatique qui ne demande pas la présence des opérateurs. L'ouverture du paquet filtrant est simultanée et un système de secouement permet le déchargement du gâteau des toiles filtrantes. Pour leur caractéristiques idéales de filtration bref avec de quantitatives très élevés de solides à séparer, ces filtres–presses peuvent travailler jusqu'à 6/7 cycles par heure et sont indiqués dans les secteurs marbrières, lavage inertes, acières, chimique, pharmaceutique, sucreries, production de acétylène, centrales thermoélectriques, récupération du plomb de batterie épuisée.

La gama de filtros modelo FA está formada por máquinas continuas con funcionamiento completamente automático, que no requieren la presencia de un operador en ninguna fase operativa. Las placas se abren de manera simultánea y un sistema de vibración asegura el desprendimiento de la torta de las telas filtrantes. Especialmente indicadas para filtraciones de breve duración con considerables cantidades de sólidos por separar, pueden realizar hasta 6/7 ciclos de filtración por cada hora de trabajo. Son particularmente idóneas para sectores como marmolerías, lavado inertes, acerías, químico, farmacéutico, azucareros, producción de acetileno, centrales termoeléctricas, recuperación lingote de plomo de baterías agotadas.



Secteurs d'application:

Industrie de la céramique (coup – grès porcelainé – lissage)
 Industries marbrières (granits et similaires)
 Installations de lavage des agrégats – carrières – installations de concassage
 Sociétés municipales (boues biologiques anaérobies)
 Pâte de plomb (récupération du plomb de batteries épuisées)
 Sucreries (boues de la carbonatation)
 Centrales thermoélectriques (boues de désulfuration)
 Gaz techniques (chaux de la production d'acétylène)
 Aciéries (boues d'abattage des vapeurs)
 Industrie galvanique (précipitation des métaux avec chaux)

Pour réduire le temps de filtration et augmenter le solide sèche des boues déshydratées, tous les modèles Tecofil peuvent être équipés avec plateaux à membrane à volume variable ou bien avec paquet mixte composé par plateaux chambrées et plateaux à membrane.

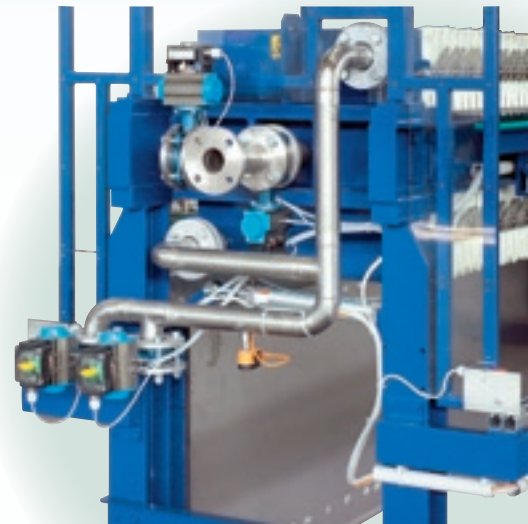
TECOFIL SRL PROPOSE SOLUTIONS PERSONNALISÉES SELON VOS EXIGENCES.

Sectores de aplicación:

Cerámicas (corte – gres porcelánico – pulido)
 Marmolisterías – granitos y similares
 Equipos de lavados de áridos – canteras – equipos de fragmentación
 Empresas municipales (lodos biológicos anaeróbicos)
 Lingote de plomo (recuperación del plomo de las baterías agotadas)
 Azucareras (lodos de carbonatación)
 Centrales termoeléctricas (lodos de plantas de desulfuración)
 Gases técnicos (cal de producción de acetileno)
 Acerías (lodos de tratamiento de humos)
 Galvánicas (precipitaciones de metales con cal)

Para reducir el tiempo de filtración e incrementar el sólido seco del lodo deshidratado, los modelos Tecofil pueden ser equipados con placas de membrana de volumen variable y, en alternativa, con paquete mixto formado por placas concameradas y de membrana.

TECOFIL SRL PROPONE SOLUCIONES PERSONALIZADAS SEGÚN SUS EXIGENCIAS.



Modello	Dim. piastra mm	Camera mm	N° piastre	Sup. filtrante dmq		Volume dmc		Dimensioni m			
				unit.	tot.	unit.	tot.	A	D	B	C
FA 500	500x500	25	10	30	270	4,2	37,8	480	984	1030	520
			15		420		58,8	725	1509	1555	520
			20		570		79,8	970	2034	2080	520
Alimentazione		SINGOLA	Potenza installata		kw 1,5	Flangia scarico		DN 40	Flangia alimentazione		

Modello	Dim. piastra mm	Camera mm	N° piastre	Sup. filtrante dmq		Volume dmc		Dimensioni m			
				unit.	tot.	unit.	tot.	A	D	B	C
FA 630	630x630	25	10*	52,3	470,7	7,1	63,9	510	987	1870	670
			20*		993,7		134,9	1030	2037	2920	670
			30*		1516,7		205,9	1550	3087	3970	670
*Alimentazione		SINGOLA	**Alimentazione		DOPPIA	Potenza installata		kw 1,5	Flangia scarico		
FA 630	630x630	32	10*	52,3	470,7	9,3	83,7	580	1760	994	670
			20*		993,7		176,7	1170	2044	2920	670
			30*		1516,7		269,7	1760	3094	3970	670
*Alimentazione		SINGOLA	**Alimentazione		DOPPIA	Potenza installata		kw 1,5	Flangia scarico		

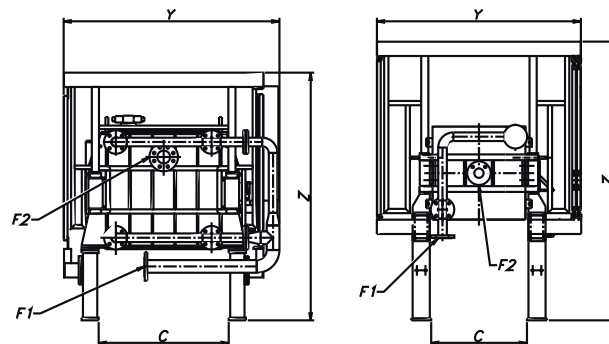
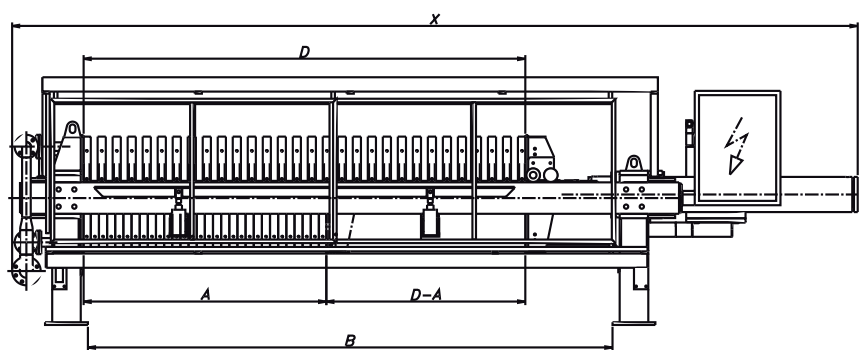
Modello	Dim. piastra mm	Camera mm	N° piastre	Sup. filtrante dmq		Volume dmc		Dimensioni m			
				unit.	tot.	unit.	tot.	A	D	B	C
FA 800	800x800	25	15*	90,3	1264,2	12	168	845	1517	2090	910
			20*		1715,7		228	1130	2042	2620	910
			30*		2618,7		348	1700	3092	3670	910
*Alimentazione		SINGOLA	**Alimentazione		DOPPIA	Potenza installata		kw 1,5	Flangia scarico		
FA 800	800x800	32	12*	90,3	993,3	15,6	171,6	782	1431	2090	910
			16*		1354,5		234	1046	1931	2620	910
			25*		2167,2		374,4	1640	3056	3670	910
*Alimentazione		SINGOLA	**Alimentazione		DOPPIA	Potenza installata		kw 1,5	Flangia scarico		

m			Peso kg
X	Y	Z	
2100	1000	1700	1350
2800	1000	1700	1410
3420	1000	1700	1490
DN 50			

m			Peso kg
X	Y	Z	
3090	1430	1950	1410
4325	1430	1950	1620
6075	1430	1950	1750
DN 50	Flangia alimentazione	DN 50	
3090	1430	1950	1415
4325	1430	1950	1630
6075	1430	1950	1760
DN 50	Flangia alimentazione	DN 50	

m			Peso kg
X	Y	Z	
3950	1510	1750	1120
4470	1510	1750	1250
5920	1510	1750	1500
DN 80	Flangia alimentazione	DN 80	
3950	1510	1750	1060
4470	1510	1750	1180
5920	1510	1750	1400
DN 80	Flangia alimentazione	DN 80	

FA



I dati sopra riportati sono puramente indicativi e possono essere soggetti a variazioni.

Above mentioned details are a guideline and may change without notice.

Les données sous mentionnées sont indicatives et peuvent être soumises à changement.

Los datos detallados son indicativos y pueden sufrir variaciones.

Modello	Dim. piastra mm	Camera mm	N° piastre	Sup. filtrante dmq		Volume dmc		Dimensioni m			
				unit.	tot.	unit.	tot.	A	D	B	C
FA 1000	1000x1000	25	20*	139,5	2650,5	18,4	349,6	1170	2424	3280	1190
			25*		3348		441,6	1465	3049	3905	1190
			30*		4045,5		533,6	1760	3674	4530	1190
*Alimentazione SINGOLA		**Alimentazione DOPPIA		Potenza installata kw 2,5				Flangia scarico			
FA 1000	1000x1000	32	20*	139,5	2650,5	23,8	452,2	1310	2431	3280	1190
			25*		3348		571,2	1640	3056	3905	1190
			30*		4045,5		690,2	1970	3681	4530	1190
*Alimentazione SINGOLA		**Alimentazione DOPPIA		Potenza installata kw 2,5				Flangia scarico			

Modello	Dim. piastra mm	Camera mm	N° piastre	Sup. filtrante dmq		Volume dmc		Dimensioni m			
				unit.	tot.	unit.	tot.	A	D	B	C
FA 1200	1200x1200	25	20*	207	3933	27	513	1270	2429	3260	1320
			25*		4968		648	1590	3054	3885	1320
			30*		6003		783	1910	3679	4510	1320
*Alimentazione SINGOLA		**Alimentazione DOPPIA		Potenza installata kw 3,5				Flangia scarico			
FA 1200	1200x1200	32	20*	207	3933	35	665	1410	2436	3260	1320
			25*		4968		840	1765	3061	3885	1320
			30*		6003		1015	2120	3686	4510	1320
*Alimentazione SINGOLA		**Alimentazione DOPPIA		Potenza installata kw 3,5				Flangia scarico			

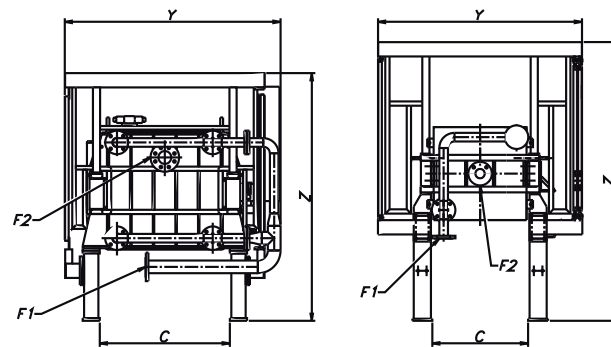
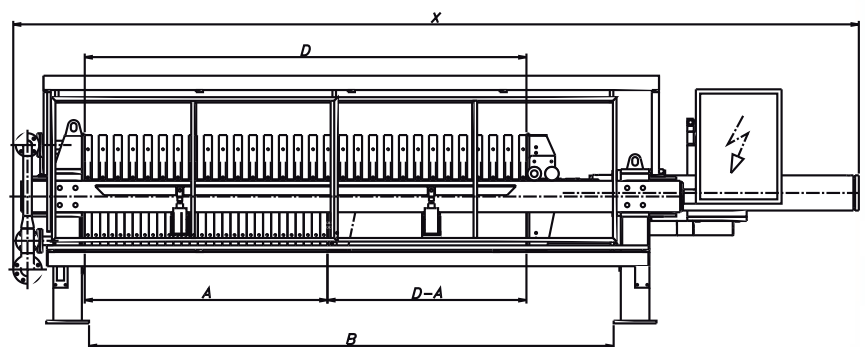
Modello	Dim. piastra mm	Camera mm	N° piastre	Sup. filtrante dmq		Volume dmc		Dimensioni m			
				unit.	tot.	unit.	tot.	A	D	B	C
FA 1500	1500x1500	25	20*	332	7968	42,8	1027,2	1765	3061	4240	1770
			25*		11288		1455,2	2475	4311	5490	1770
			30*		14608		1883,2	3185	5561	6740	1770
*Alimentazione SINGOLA		**Alimentazione DOPPIA		Potenza installata kw 3,5				Flangia scarico			
FA 1500	1500x1500	32	22*	332	6972	55,3	1161,3	1706	3008	4240	1770
			31*		9960		1659	2408	4268	5490	1770
			40*		12948		2156,7	3110	5528	6740	1770
*Alimentazione SINGOLA		**Alimentazione DOPPIA		Potenza installata kw 3,5				Flangia scarico			

m			Peso kg
X	Y	Z	
5770	1950	1880	5100
6400	1950	1880	5315
7300	1950	1880	5500
DN 80	Flangia alimentazione	DN 80	
5770	1950	1880	5130
6400	1950	1880	5355
7300	1950	1880	5545
DN 80	Flangia alimentazione	DN 80	

m			Peso kg
X	Y	Z	
5440	2230	2050	8020
6370	2230	2050	8311
7300	2230	2050	8630
DN 80	Flangia alimentazione	DN 80	
5440	2230	2050	8060
6370	2230	2050	8262
7300	2230	2050	8570
DN 80	Flangia alimentazione	DN 80	

m			Peso kg
X	Y	Z	
6900	2470	2370	11400
8650	2470	2370	12600
10450	2470	2370	13800
DN 80	Flangia alimentazione	DN 80	
6900	2470	2370	11150
8650	2470	2370	12270
10450	2470	2370	13395
DN 80	Flangia alimentazione	DN 80	

FA



I dati sopra riportati sono puramente indicativi e possono essere soggetti a variazioni.

Above mentioned details are a guideline and may change without notice.

Les données sous mentionnées sont indicatives et peuvent être soumises à changement.

Los datos detallados son indicativos y pueden sufrir variaciones.

